

- SN SECOM Industries est spécialisé dans la prise en charge de projets en réponse à des besoins industriels, par des équipes d'experts.
- SN SECOM est un acteur reconnu pour sa fiabilité et le respect de ses engagements.

## Coûts Qualité Délais

- SN SECOM intervient dans trois domaines d'activité liés à la mécanique:
  - **ETUDES**
    - Faisabilité technique
    - Proposition de principe
    - Dossier de définition
  - **USINAGE**
    - Usinage suivant plan
    - Du prototype à la série
  - **ASSEMBLAGE**
    - Préparation d'assemblage
    - Conditionnement
    - Stockage



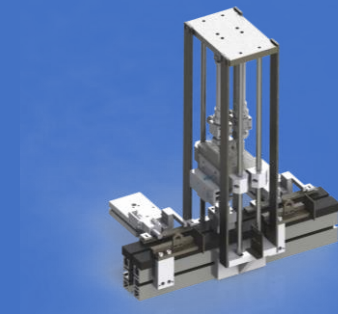
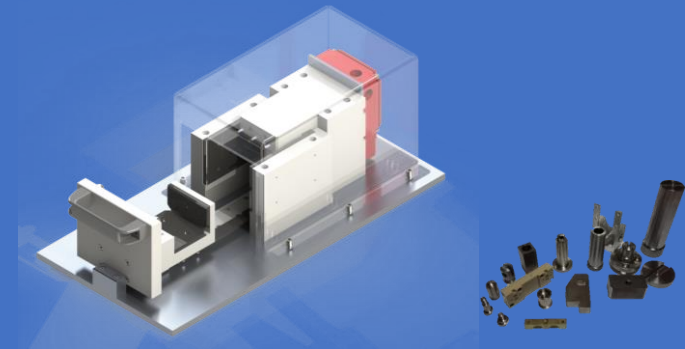
### SN SECOM

231 AVENUE DE LA CHAUME

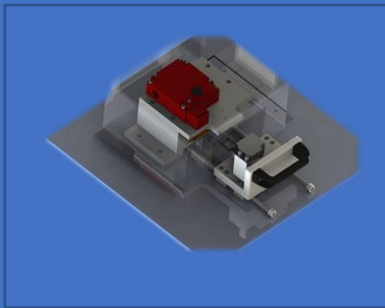
86280 SAINT BENOIT

05 49 88 34 29

SNSECOM@ORANGE.FR



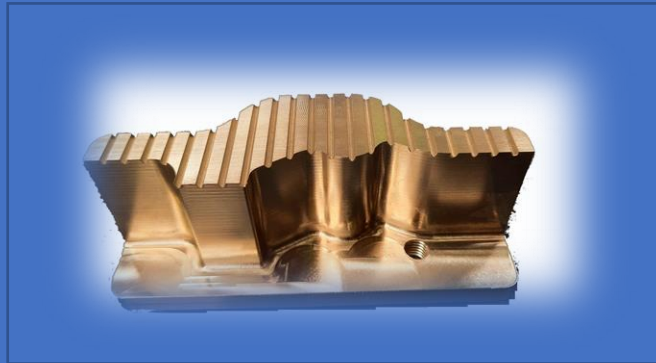
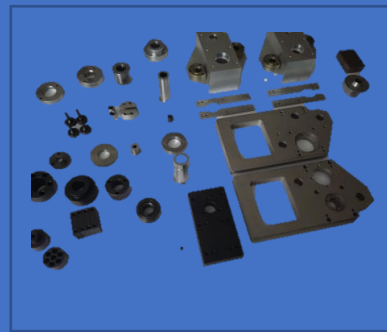
- Etude mécanique de vos moyens et outillages spécifiques.



## CAO

- Analyse du besoin client
- Avant projet et proposition de principe
- Modélisation 3D et 2D
- Finalisation de vos dossiers en fonction de votre formalisme

- Usinage suivant plan du 3 axes au 5 axes



## CFAO

- Usinage du prototype à la série
- Usinage mécano soudure
- Usinage toutes matières

- Assemblage de vos ensembles



## Gestion des Stocks

- Pré-assemblage et mise au point
- Conditionnements spécifiques
- Stockage de vos composants